

CO	28/02/13	EMISSIONE PER APPROVAZIONE	ML	AG	YE
REVISIONE		DESCRIZIONE	EL.	CON.	APP.

MINISTERO DELLE INFRASTRUTTURE E DEI TRASPORTI  
MAGISTRATO ALLE ACQUE

## NUOVI INTERVENTI PER LA SALVAGUARDIA DI VENEZIA

LEGGE N.798 29-11-1984  
CONVENZIONE REP. 7191 DEL 04-10-1991  
ATTO ATTUATIVO REP. 8249 DEL 28-12-2007 (PROGETTAZIONE)  
ATTO ATTUATIVO REP. 8100 DEL 19-12-2005 (PROGETTAZIONE)  
ATTO ATTUATIVO REP. 8308 DEL 16-12-2008 (PROGETTAZIONE)

## INTERVENTI ALLE BOCCHE LAGUNARI PER LA REGOLAZIONE DEI FLUSSI DI MAREA

CUP: D51B020000500D1 - D51B020000500C1 - D51B020000500F1 (PROGETTAZIONE)

## PROGETTO ESECUTIVO

WBS: LN.L1.50 - MA.L1.50 - CH.L1.50

### BOCCHIE DI LIDO SAN NICOLO', MALAMOCCO E CHIOGGIA IMPIANTI

IMPIANTI DI STRUMENTAZIONE E CONTROLLO  
CONNESSIONI AL PROCESSO - LIMITI DI BATTERIA  
TRA STRUMENTAZIONE E TUBAZIONI/SERBATOI DI FORNITURA

ELABORATO	M.LEONE	CONTROLLATO	A.GANDINI	APPROVATO	Y.EPRIM
N. ELABORATO	MV100P-PE-GID-6508-CO	CODICE FILE	MV100P-PE-GID-6508-CO.dwg	DATA	28 FEBBRAIO 2013

## CONSORZIO VENEZIA NUOVA

COORDINAMENTO PROGETTAZIONE

Verificato:  
L. Garretta

Controllato:  
V. Andone



CONSORZIO VENEZIA NUOVA

Ing. M. Brotto

PROGETTAZIONE



IL RESPONSABILE Ing. A. SCOTTI

CONSULENZA SPECIALISTICA

HILSON MORAN - Inceco

**MINISTERO DELLE INFRASTRUTTURE E DEI TRASPORTI  
MAGISTRATO ALLE ACQUE**

**NUOVI INTERVENTI PER LA SALVAGUARDIA DI VENEZIA**

**LEGGE N.798 29-11-1984  
CONVENZIONE REP. 7191 DEL 04-10-1991  
ATTO ATTUATIVO REP. 8249 DEL 28-12-2007 (PROGETTAZIONE)  
ATTO ATTUATIVO REP. 8100 DEL 19-12-2005 (PROGETTAZIONE)  
ATTO ATTUATIVO REP. 8308 DEL 16-12-2008 (PROGETTAZIONE)**

**CONSORZIO VENEZIA NUOVA**

**INTERVENTI ALLE BOCCHE LAGUNARI PER LA REGOLAZIONE  
FLUSSI DI MAREA**

**- PROGETTO ESECUTIVO -**

**BOCCHIE DI LIDO SAN NICOLO', MALAMOCCO E CHIOGGIA  
IMPIANTI**

**IMPIANTI DI STRUMENTAZIONE E CONTROLLO  
CONNESSIONI AL PROCESSO - LIMITI DI BATTERIA  
TRA STRUMENTAZIONE E TUBAZIONI/SERBATOI DI FORNITURA**



## NOTE GENERALI

### 1. SCOPO

Scopo del presente documento è di fornire il diametro e il tipo di connessione al processo, e i limiti di batteria tra il dipartimento della strumentazione e quelli dei serbatoi e delle tubazioni.

STRUMENTAZIONE.



TUBAZIONI o  
SERBATOI

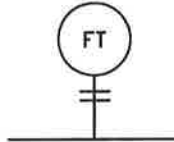
LIMITE DI BATTERIA TRA IL DIPARTIMENTO DI STRUMENTAZIONE E ALTRI.

### 2. NOTE ALLE CONNESSIONI DI PROCESSO

Tutte le connessioni / installazioni al processo saranno filettate o flangiate in accordo alle classi di linea.

## PORTATA

## SIMBOLOGIA SCHEMA

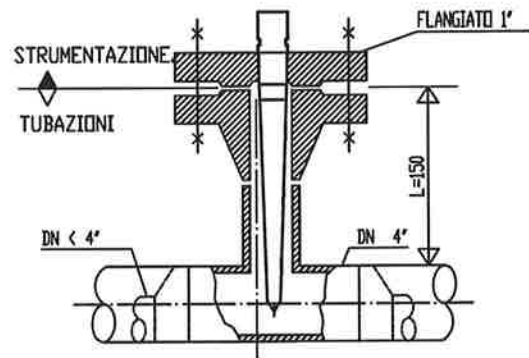


## DESCRIZIONE

 MISURATORE DI PORTATA  
 TERMICO

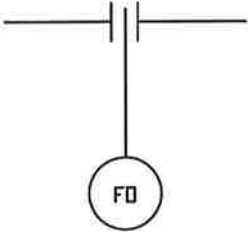
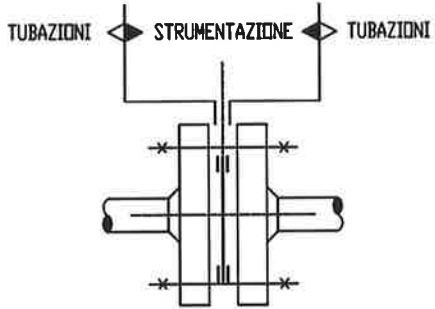
## LIMITI DI BATTERIA

F01

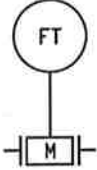
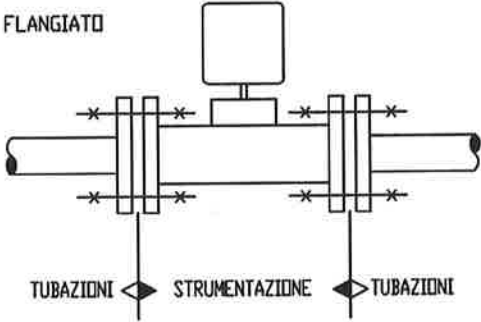
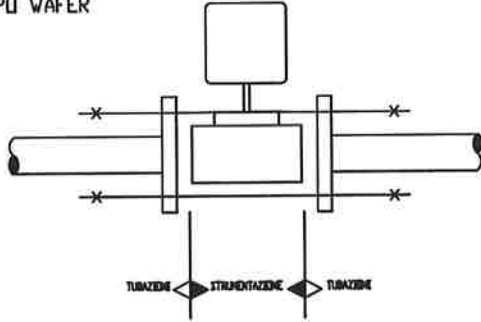
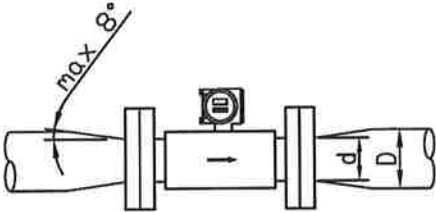
 CONNESSIONE FLANGIATA  
 INSTALLAZIONE TUBAZIONI


Flangia con rating 300#.  
 Guarnizioni, tiranti e dadi a cura del montatore meccanico. La lunghezza "L" sarà 150 mm.  
 Tratto rettilineo richiesto a monte è di 10 DN.  
 Tratto rettilineo richiesto a valle è di 5 DN.  
 Lo spazio libero richiesto per poter rimuovere lo strumento è di 500 mm.

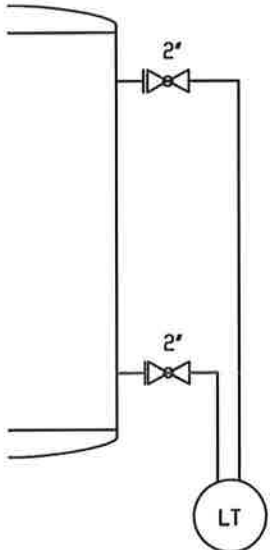
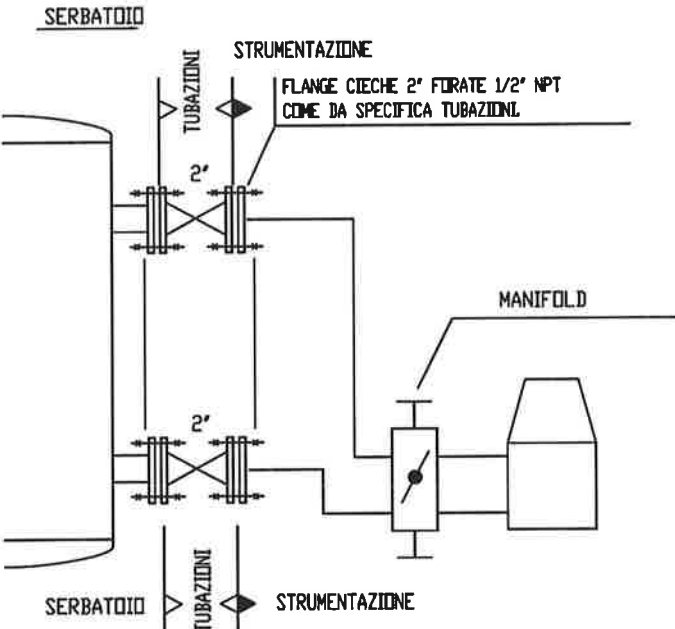
## PORTATA

SIMBOLOGIA SCHEMA	DESCRIZIONE	LIMITI DI BATTERIA	
	RESTRIZIONI CALIBRATE	F02	<div style="text-align: center;">  </div> <p style="text-align: center;">Guarnizioni, tiranti e dadi a cura del montatore meccanico</p>

## PORTATA

SIMBOLOGIA SCHEMA	DESCRIZIONE	LIMITI DI BATTERIA
	TRASMETTITORE MAGNETICO	<p data-bbox="759 398 799 427">F03</p> <p data-bbox="759 506 922 535">TIPO FLANGIATO</p>  <p data-bbox="746 770 767 799">a)</p> <p data-bbox="791 869 911 898">TIPO WAFER</p>  <p data-bbox="746 1151 767 1180">b)</p> <p data-bbox="746 1245 1437 1357">Guarnizioni, tiranti e dadi a cura del montatore meccanico                  Installare in modo che lo strumento sia                  sempre pieno di liquido</p> <p data-bbox="746 1431 1465 1570">NOTA:                  Secondo DIN EN 545 (Sezione giunzioni con doppia flangia)                  è possibile usare adattatori per installare il sensore                  in tubazioni di diametro maggiore rispetto al misuratore</p> 

# LIVELLO

SIMBOLOGIA SCHEMA	DESCRIZIONE	LIMITI DI BATTERIA
	<p>TRASMETTITORE DI PRESSIONE                  DIFFERENZIALE PER                  MISURA DI LIVELLO                  SERBATOIO IN PRESSIONE</p>	<p>L01</p>  <p>Flange, valvola, guarnizioni, tiranti e dadi a cura del montatore meccanico</p>

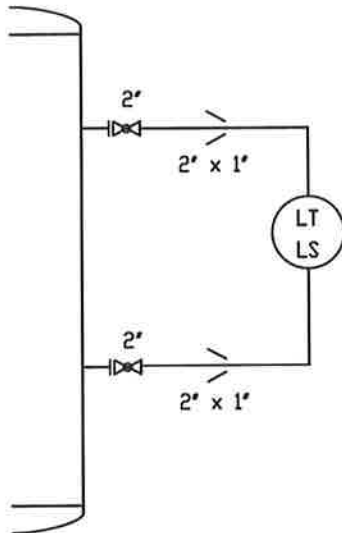


# LIVELLO

SIMBOLOGIA SCHEMA	DESCRIZIONE	LIMITI DI BATTERIA
	<p>TRASMETTITORE DI PRESSIONE                      DIFFERENZIALE PER                      MISURA DI LIVELLO                      SERBATOIO A PRESSIONE                      ATMOSFERICA</p>	<div style="border: 1px solid black; padding: 2px; width: fit-content; margin-bottom: 10px;">L02</div> <p>Flange cieche, valvola guarnizioni, anelli, molle, tiranti e dadi a cura del montatore meccanico</p>

# LIVELLO

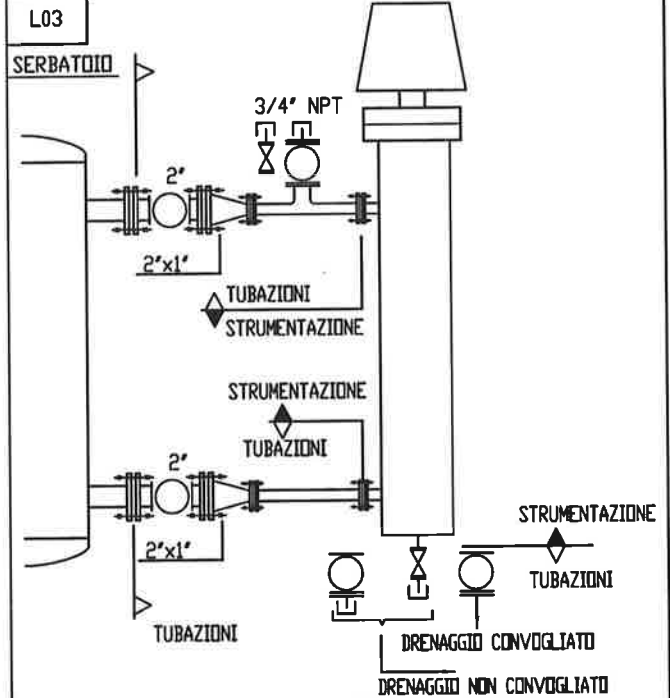
## SIMBOLOGIA SCHEMA



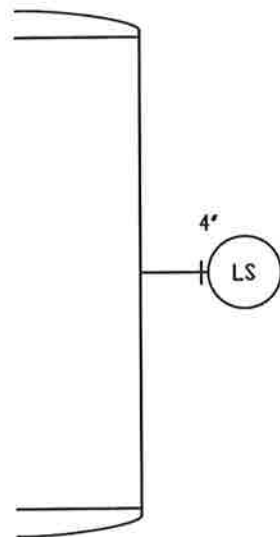
## DESCRIZIONE

TRASMETTITORE  
 DI LIVELLO O  
 LIVELLOSTATO  
 MONTATI SU TUBO DI  
 BY-PASS LATO-LATO

## LIMITI DI BATTERIA

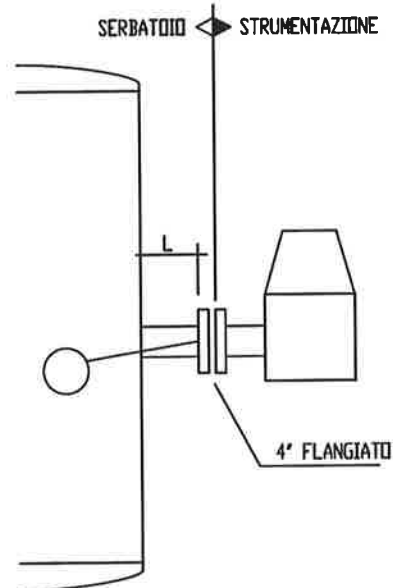


Flange con rating minimo 300#  
 Valvole, guarnizioni, riduzioni, tiranti e dadi  
 a cura del montatore meccanico.



LIVELLOSTATO A GALLEGGIANTE  
 MONTATO SUL LATO

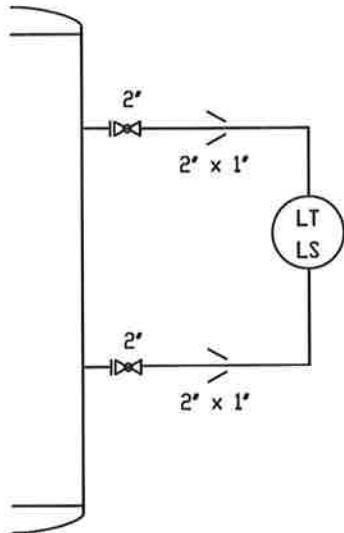
L04



Flange con rating minimo 300#  
 Dimensione "L" = 150mm (da controllare col  
 disegno del serbatoio)  
 Guarnizioni, tiranti e dadi a cura del montatore  
 meccanico.

# LIVELLO

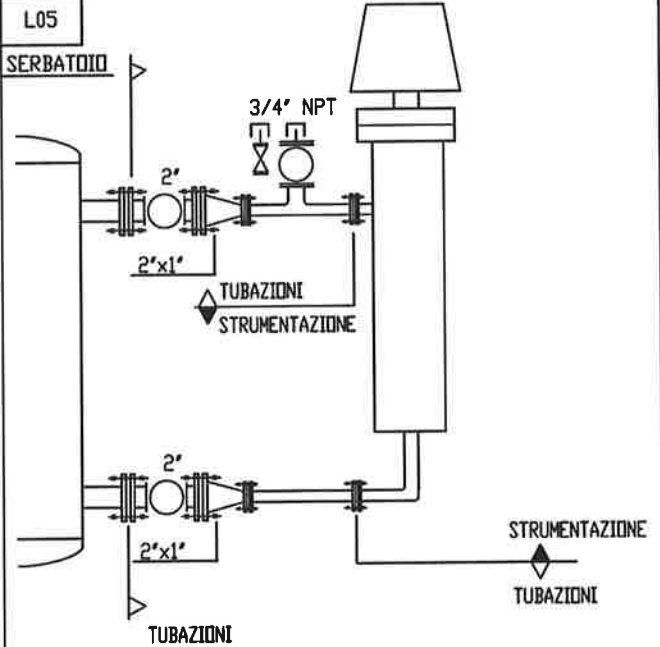
## SIMBOLOGIA SCHEMA



## DESCRIZIONE

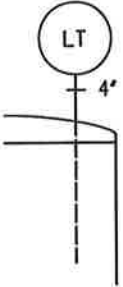
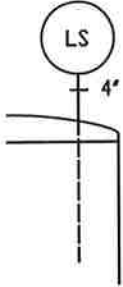
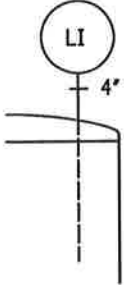
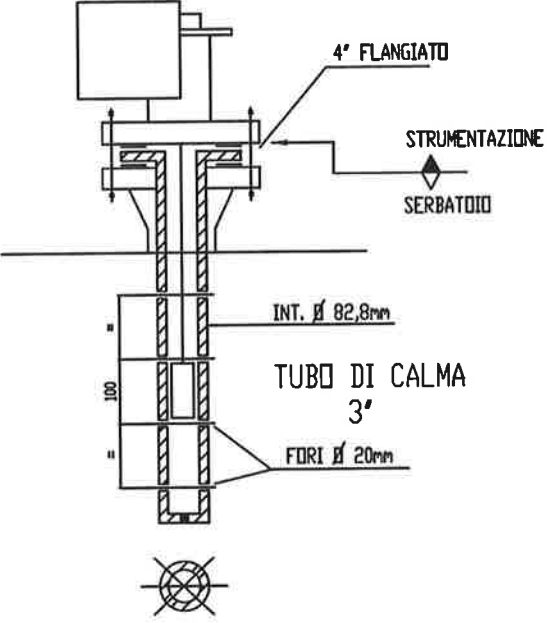
TRASMETTITORE  
 DI LIVELLO □  
 LIVELLOSTATO  
 MONTATI SU TUBO DI  
 BY-PASS LATO-FONDO

## LIMITI DI BATTERIA



Flange con rating minimo 300#  
 Valvole, guarnizioni, riduzioni, tiranti e dadi  
 a cura del montatore meccanico.

## LIVELLO

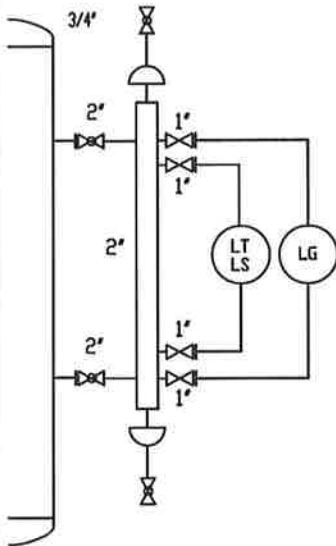
SIMBOLOGIA SCHEMA	DESCRIZIONE	LIMITI DI BATTERIA
  	<p>TRASMETTITORE O LIVELLOSTATO O INDICATORE A QUADRANTE MONTATI SOPRA IL SERBATOIO</p>	<div style="border: 1px solid black; padding: 5px; width: fit-content; margin-bottom: 10px;">L06</div>  <p>Croce sul fondo per trattenere il galleggiante in caso di sgancio.                  Guarnizioni, tiranti e dadi a cura del monatore meccanico                  Tubo di calma a cura del fornitore serbatoio</p>

# LIVELLO

## SIMBOLOGIA SCHEMA

## DESCRIZIONE

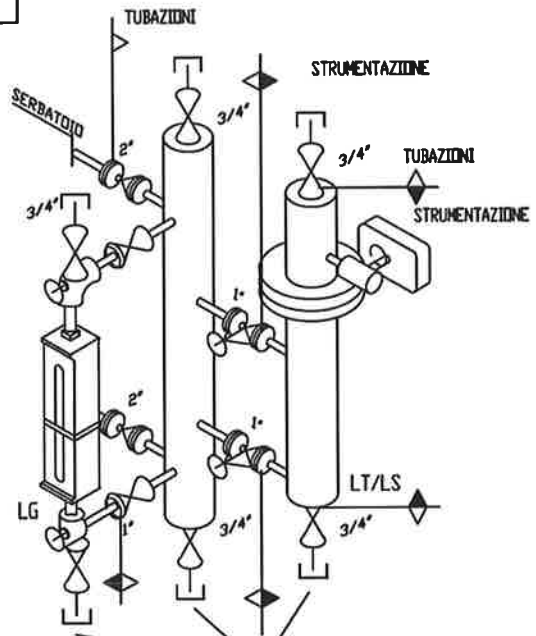
## LIMITI DI BATTERIA



MISURE DI LIVELLO  
 CON  
 TUBO PORTA LIVELLI

LT-LS A GALLEGGIANTE  
 TIPO BARRA DI  
 TORSIONE O RADAR  
 LG: LIVELLO A VETRO  
 O MAGNETICO

L07



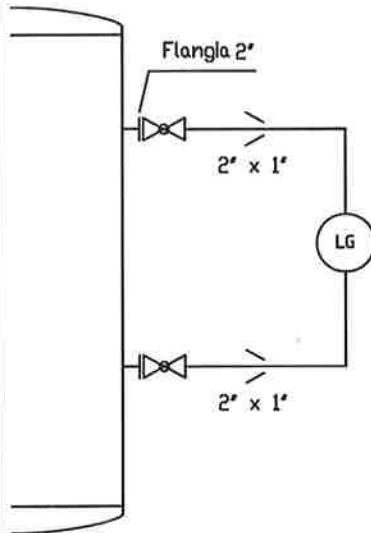
VALVOLA DRENAGGIO 3/4" FLANGIATO  
 CON FLANGE CIECHE

Valvole sono a carico del  
 montatore meccanico

Flange con rating minimo 300#

# LIVELLO

## SIMBOLOGIA SCHEMA

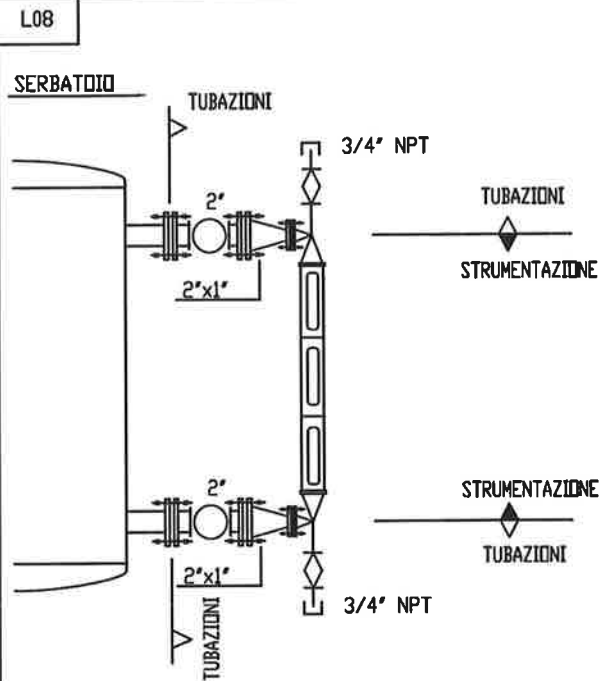


## DESCRIZIONE

LIVELLO VISIVO

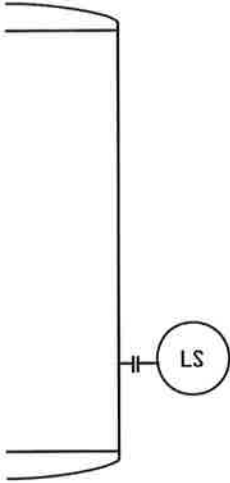
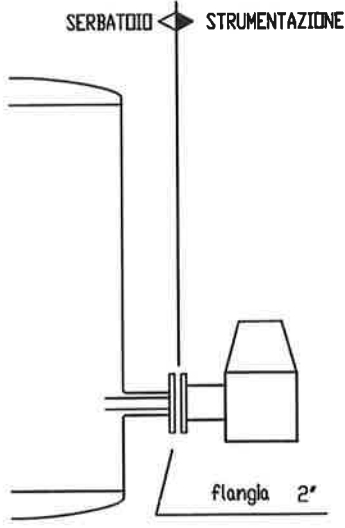
LG= LIVELLO A VETRO  
 O MAGNETICO

## LIMITI DI BATTERIA



Flange con rating minimo 300#  
 Valvole di drenaggio/sfiato e tappi come da standard costruttore strumento.

# LIVELLO

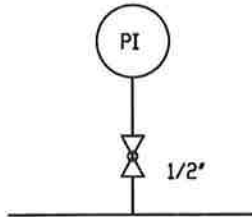
SIMBOLOGIA SCHEMA	DESCRIZIONE	LIMITI DI BATTERIA
	<p>LIVELLO STATO                      MONTATO A LATO                      SERBATOIO TIPO                      CAPACITIVO                      O VIBRAZIONE</p>	<div style="border: 1px solid black; padding: 5px; width: fit-content; margin-bottom: 10px;">L09</div>  <p>Guarnizioni, tiranti e dadi a cura del                      montatore meccanico</p>

# PRESSIONE

## SIMBOLOGIA SCHEMA

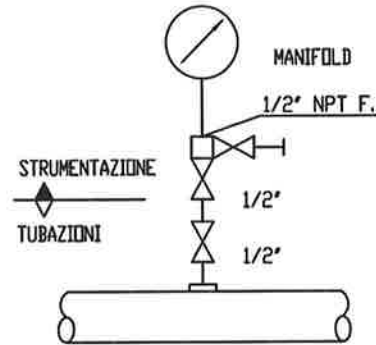
## DESCRIZIONE

## LIMITI DI BATTERIA



MANOMETRO

P01



Valvole, guarnizioni, tiranti e dadi a cura del  
 montatore meccanico

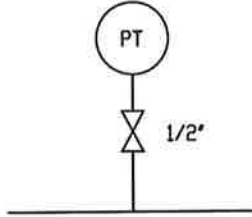


# PRESSIONE

## SIMBOLOGIA SCHEMA

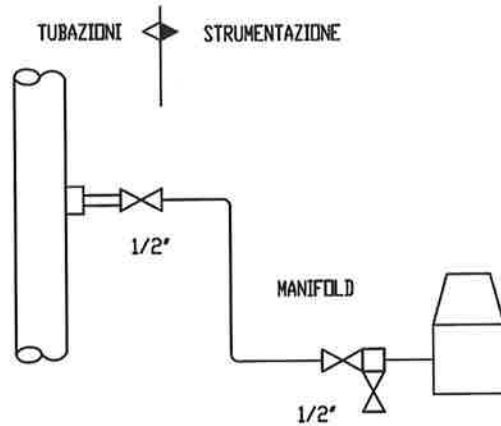
## DESCRIZIONE

## LIMITI DI BATTERIA

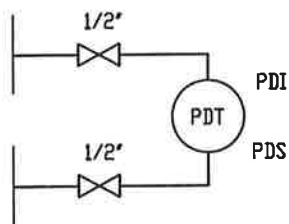


MISURA DI PRESSIONE CON  
 STRUMENTO A DISTANZA  
 (TRASMETTITORE, PRESSOSTATO)  
 MANOMETRO

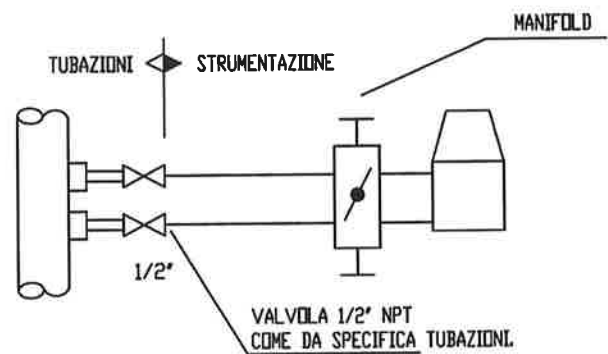
P02



P03

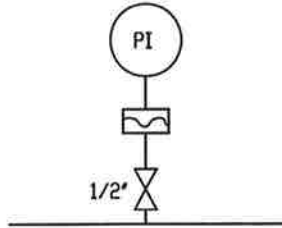


MISURA DI PRESSIONE  
 DIFFERENZIALE CON  
 STRUMENTO A DISTANZA  
 (TRASMETTITORE, PRESSOSTATO)  
 MANOMETRO



# PRESSIONE

## SIMBOLOGIA SCHEMA

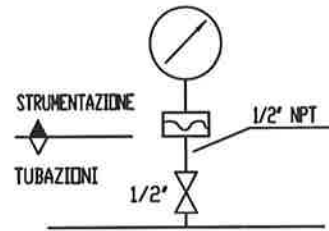


## DESCRIZIONE

MANOMETRO CON DIAFRAMMA

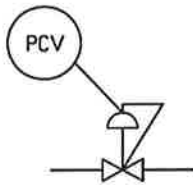
## LIMITI DI BATTERIA

P04

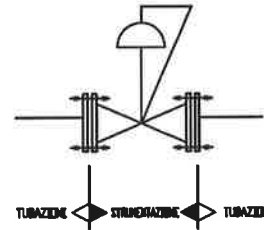
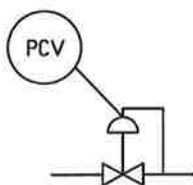


Valvole, guarnizioni, tiranti e dadi a cura  
 del montatore meccanico

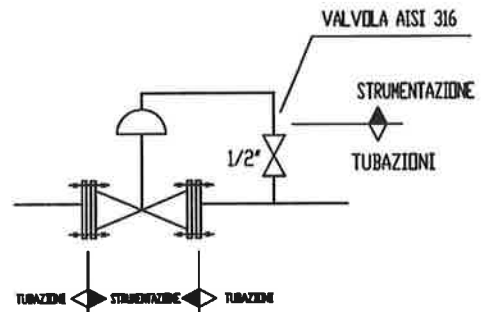
# PRESSIONE

**SIMBOLOGIA SCHEMA**
**DESCRIZIONE**
**LIMITI DI BATTERIA**

 VALVOLA AUTOREGOLATRICE  
 CON CONNESSIONE INTERNA

P05


 Guarnizioni, riduzioni tiranti e dadi a cura  
 del montatore meccanico

 VALVOLA AUTOREGOLATRICE  
 CON CONNESSIONE ESTERNA

P06


 Guarnizioni, riduzioni tiranti e dadi a cura  
 del montatore meccanico

# PRESSIONE

SIMBOLOGIA SCHEMA

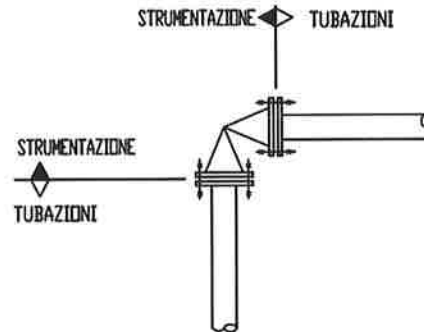
DESCRIZIONE

LIMITI DI BATTERIA



VALVOLA DI SICUREZZA

P07

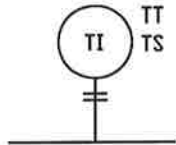

 Guarnizioni, tiranti e dadi a cura  
 del montatore meccanico

## TEMPERATURA

## SIMBOLOGIA SCHEMA

## DESCRIZIONE

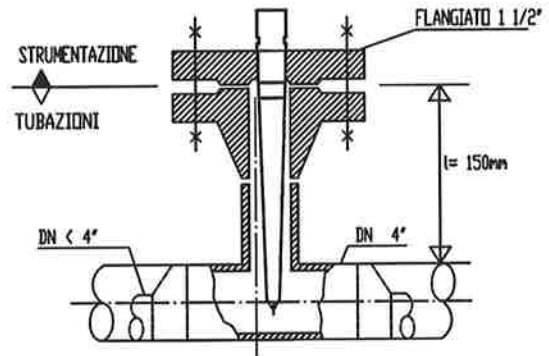
## LIMITI DI BATTERIA



STRUMENTO DI TEMPERATURA

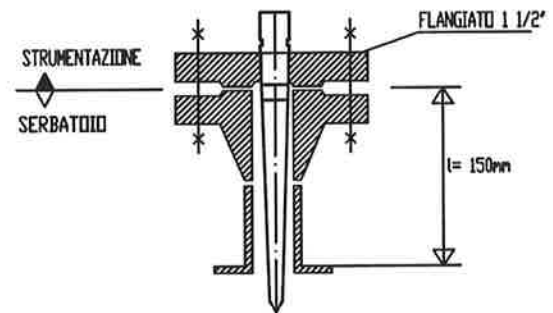
T01

CONNESSIONE FLANGIATA



INSTALLAZIONE SU LINEA

Flange con rating minimo 150#



INSTALLAZIONE SU SERBATOIO

 Guarnizioni, tiranti e dadi a cura  
 del montatore meccanico